

Інструкція з монтажу бар'єрів BV

Перед виконанням робіт необхідно уважно прочитати цю інструкцію.

Бар'єр BV поставляється зібраним та комплектується анкерами самонарізними (рис. 1). Він може використовуватися як самостійно, так і в комбінації з бар'єрами ВН, ВL, ВL(01), ВRD, ВRD(01).



Рисунок 1. Анкер самонарізний

На рисунках 2 та 3 показані приклади раціонального розташування бар'єрів BV та ВН. Умовні позначення: В – величина заступу BV в отвір дверей чи воріт; D – діаметр бар'єра; L – орієнтовна відстань між бар'єром та об'єктом, що захищається; K – орієнтовна відстань між BV та ВН (або ВL чи ВL(01)).

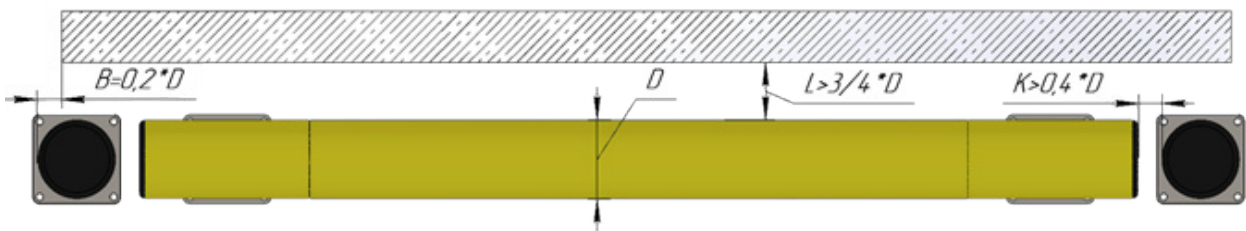


Рисунок 2. Раціональне взаємне розташування бар'єрів BV, ВН та прямолінійного об'єкта, що захищається.

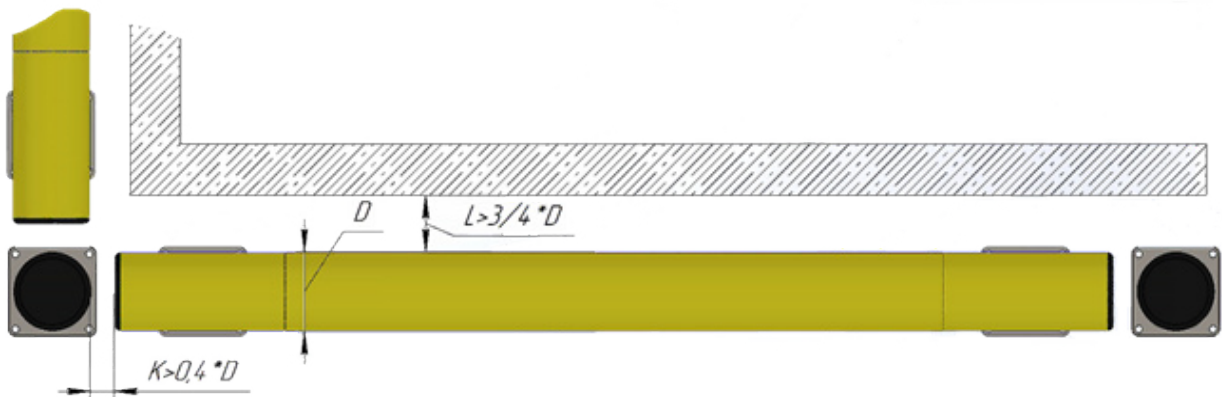


Рисунок 3. Раціональне взаємне розташування бар'єрів BV, ВН та кутового об'єкта, що захищається

Інструкція з монтажу бар'єрів BV

Бар'єр BV необхідно закріпити на підлозі за допомогою анкерів самонарізних, які постачаються в комплекті. Для розмітки отворів рекомендуємо використовувати як шаблони отвори в металевій опорі бар'єра. Після виконання розмітки перед свердлінням підлоги бар'єр рекомендуємо відставити в бік. Свердління виконувати свердлом 10 мм на глибину не менше ніж 100 мм (рис. 4.1). Якщо використовуються свердла більшого діаметра, анкер втратить свою ефективність у процесі експлуатації бар'єра. З отворів у фундаменті необхідно видалити продукти свердління (рис. 4.2). Встановити бар'єр на місце монтажу та закрутити анкери. Анкер самонарізний, що встановлюється правильно, буде вкручуватися туго, тому рекомендується використовувати гайковерт ударний із гнучким валом (рис. 4.3 та 4.4). Гайковерт ударний для закручування анкерів самонарізних, що йдуть у комплекті, має забезпечувати крутний момент 950 Нм та вище.

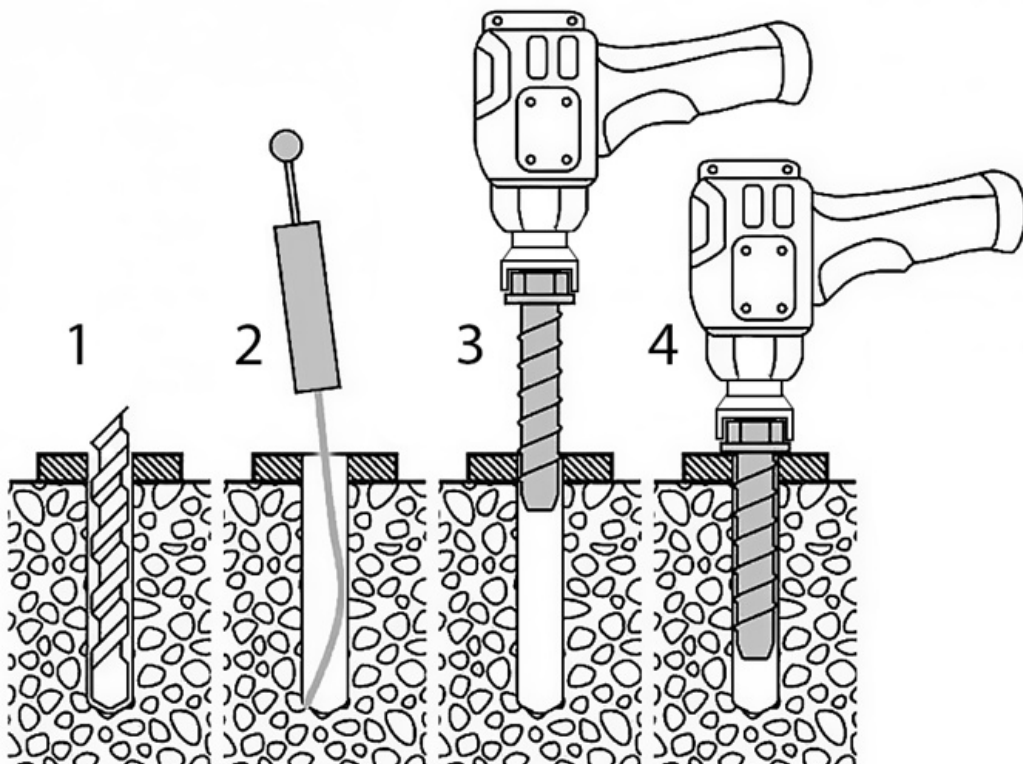


Рисунок 4. Закріплення бар'єра