

Інструкція зі складання та монтажу бар'єрів BVC140x4 та BVC140x4(01)

Перед виконанням робіт необхідно уважно прочитати цю інструкцію.

Бар'єри BVC140x4 та BVC140x4(01) постачаються частково зібраними. Алгоритм складання елементів BVC140x4 полягає в наступному:

1. Вставити дві чорні поперечні секції до упору в отвори стовпів (рис. 1). Осі наскрізних круглих отворів у поперечинах як тут, так і надалі мають бути розміщені вертикально. Починати можна з будь-якої секції бар'єра.
2. Вставити поперечини двох секцій до упору в отвори стовпів, що залишилися (рис. 2). Усі отвори поперечин всередині кожного зі стовпів мають бути співвісними.
3. Заклинити поперечини секцій сірими трубами діаметром 32 мм через отвори поперечин всередині стовпів (рис. 3) Для зручності можна скористатися допоміжними матеріалами (прутком, арматурою тощо).
4. Перед установкою останньої секції зібрану на цьому етапі конструкцію необхідно поставити на місце майбутнього монтажу навколо колони, що захищається (рис. 4)

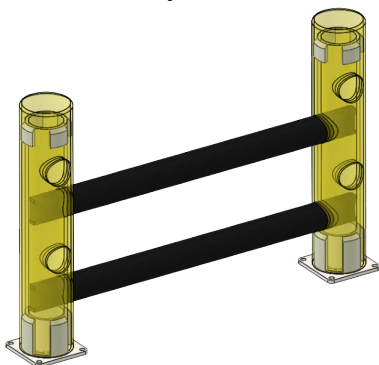


Рисунок 1. Встановлення першої пари поперечин у стовпи

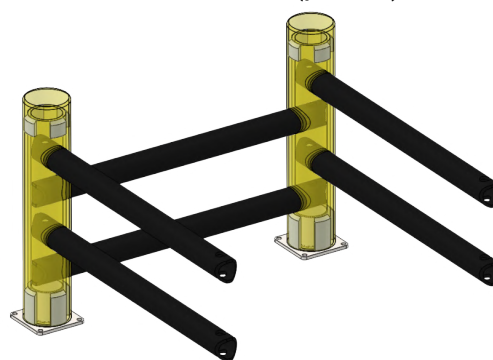


Рисунок 2. Встановлення наступних пар поперечин

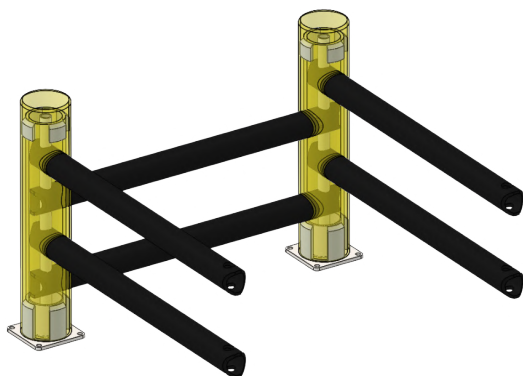


Рисунок 3. Заклинювання поперечин всередині стовпа за допомогою труб діаметром 32 мм

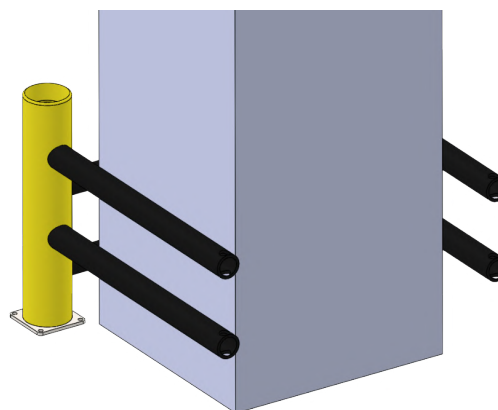


Рисунок 4. Встановлення бар'єра на місце подальшого монтаж

Інструкція зі складання та монтажу бар'єрів BVC140x4 та BVC140x4(01)

5. Аналогічно встановити та зафіксувати трубами діаметром 32 мм останню секцію бар'єра (рис. 5 та 6).
6. Верхівки стовпів закрити кришками. Для фіксації кришок просвердлити отвори діаметром 7 мм на відстані 20 мм від верхівки стовпа в одній площині та вставити фікси (рис. 7).
7. Після складання бар'єр необхідно закріпити на фундаменті за допомогою анкерів самонарізних, які постачаються в комплекті. Для розмітки отворів рекомендується використовувати як шаблони отвори в металевих опорах бар'єра

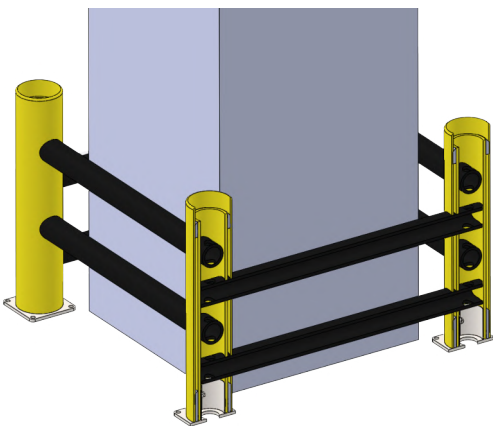


Рисунок 5. Встановлення замикальної секції

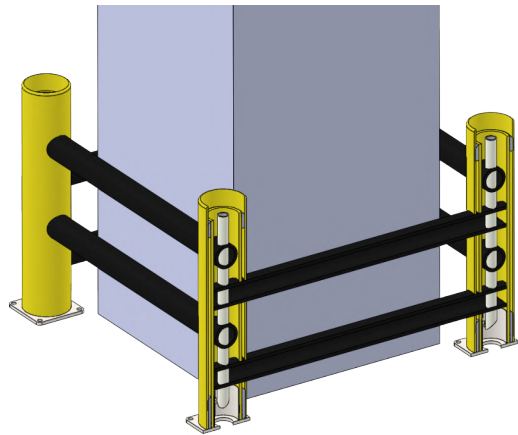


Рисунок 6. Заклинювання замикальної ланки

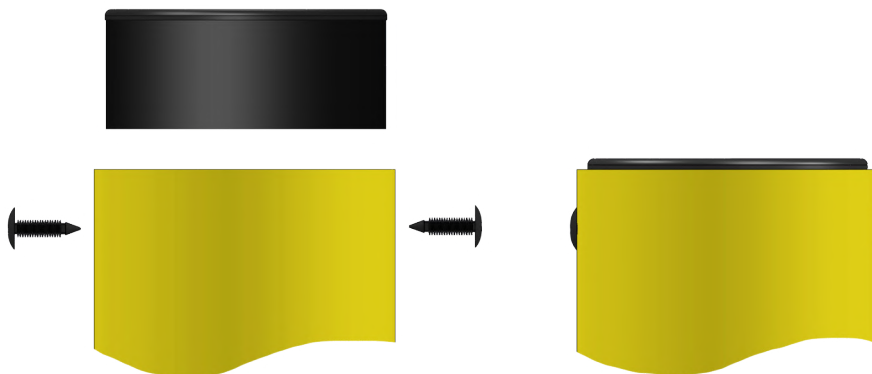


Рисунок 7. Встановлення кришок стовпів

Інструкція зі складання та монтажу бар'єрів **VVC140x4 та VVC140x4(01)**

8. Під час свердління фундаменту металеву опору рекомендується відсунути. Отвори в бетонному покритті виконувати свердлом 10 мм на глибину не менше ніж 100 мм (рис. 8.1). Якщо використовувати свердло більшого діаметра, анкер самонарізний втратить свою ефективність у процесі експлуатації бар'єра.
9. Очистити просвердлені отвори від продуктів свердління (рис. 8.2). Встановити опору бар'єра на підготовлене місце та закрутити анкери самонарізні (рис. 8.3 та 8.4). Анкер самонарізний, що встановлюється правильно, буде вкручуватися туго, тому рекомендується використовувати гайковерт ударний із гнучким валом.
10. Гайковерт ударний для закручування анкерів самонарізних, що йдуть в комплекті, має забезпечувати крутний момент 950 Нм та вище.

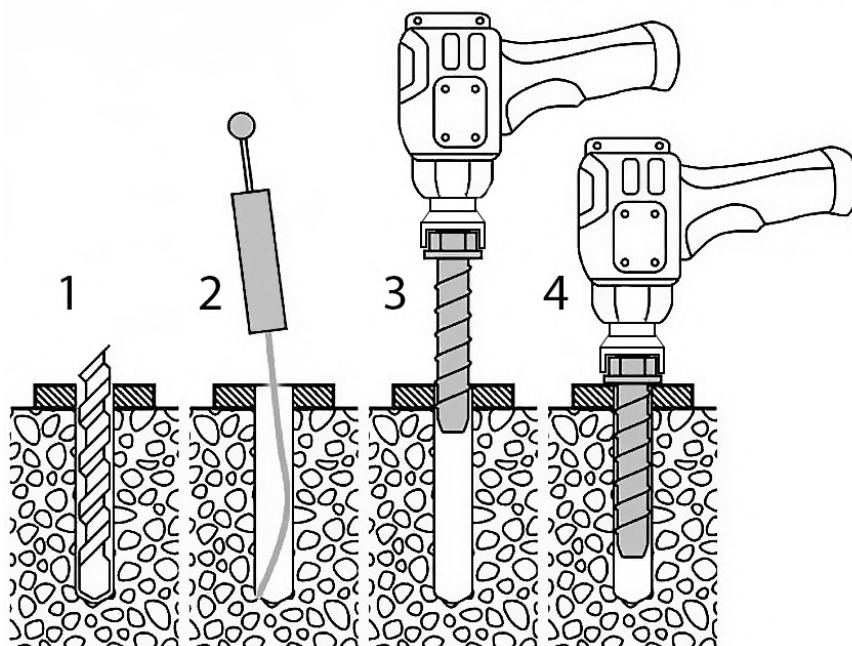


Рисунок 8. Закріплення бар'єра

Бар'єр VVC140x4(01) збирається і монтується аналогічно.