

Інструкція зі складання та монтажу бар'єрів BRD125

Перед виконанням робіт необхідно уважно прочитати цю інструкцію

BRD125 поставляється частково зібраним та збирається замовником із таких елементів: кінцеві стовпи (1 шт. висотою 1000 мм і 1 шт. висотою 600 мм) з глухими монтажними отворами, чорна труба (1 шт.) – елемент секції, труби фіксувальні (1 шт. довга і 1 шт. коротка), фікси, кришки стовпів, анкери самонарізні (рис. 1).

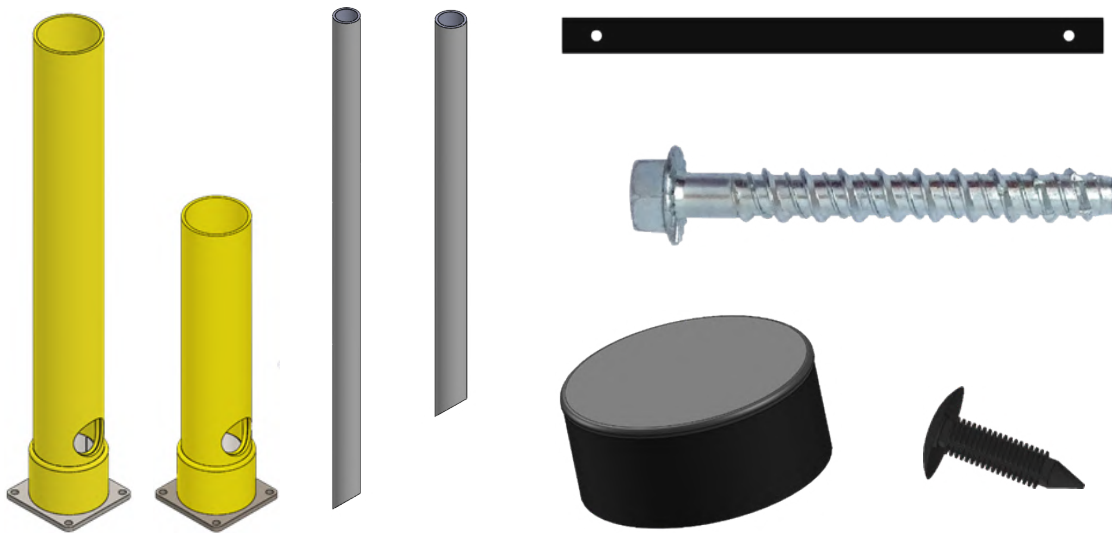


Рисунок 1. Компоненти бар'єра BRD140 (перелік зліва направо): кінцеві стовпи (1 шт. більший і 1 шт. менший) з глухими монтажними отворами, труби фіксувальні, елемент секції (1 шт.), анкер самонарізний, кришки стовпів, фікси.

За необхідності BRD125 комплектується бар'єром BV125/1000.

Алгоритм складання елементів бар'єра BRD125 полягає в наступному:

1. Вставити один чорний елемент секції до упору в отвір більшого кінцевого стовпа. Осі наскрізних круглих отворів в елементах секції як тут, так і надалі мають бути розміщені вертикально. Водночас торець елемента секції повинен упертися у внутрішню стінку труби всередині стовпа, а контур отвору кріплення елемента секції повинен розташовуватися по дотичній до внутрішньої поверхні внутрішньої труби стовпа (рис. 2, ключові лінії позначені синім кольором).
2. Довшою з наявних фіксувальних труб через отвір зафіксувати елемент секції всередині кінцевого стовпа (рис. 2).

Інструкція зі складання та монтажу бар'єрів BRD125

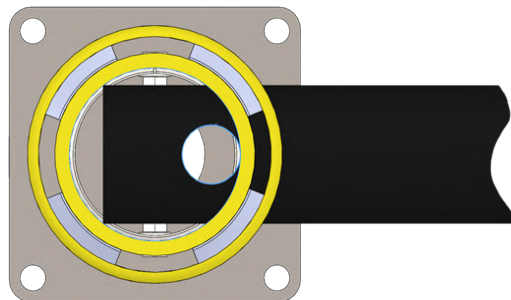


Рисунок 2. Правильне розташування кінця елемента секції всередині стовпа.



Рисунок 3. Закріплення секції в стовпі.

3. Забити трубу фіксувальну для закріплення секції в стовпі (рис. 3).
4. На протилежному боці секції аналогічним чином, як описано в п.1-3 алгоритму, встановити менший кінцевий стовп.
5. Верхівки стовпів закрити кришками. Для фіксації кришок просвердлити отвори діаметром 7 мм на відстані 20 мм від верхівки стовпа в одній площині та вставити фікси (рис. 4).

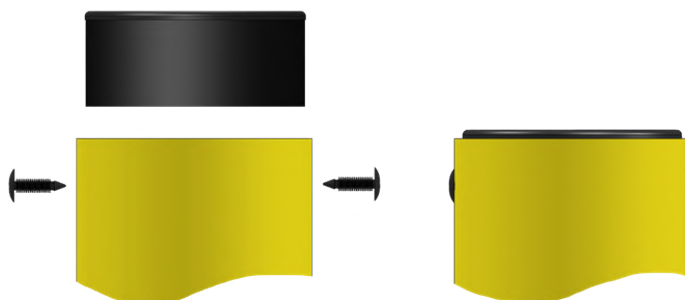


Рисунок 4. Встановлення кришок стовпів.

Інструкція зі складання та монтажу бар'єрів BRD125

Після складання бар'єр BRD125 необхідно закріпити на фундаменті за допомогою анкерів самонарізних, які постачаються в комплекті. Для розмітки отворів рекомендується використовувати як шаблони отвори в металевих опорах бар'єра.

У процесі встановлення бар'єрів BV125/1000 та BRD125 необхідно **дотримуватися рекомендованої відстані від об'єктів, що захищаються** (рисунок 5).

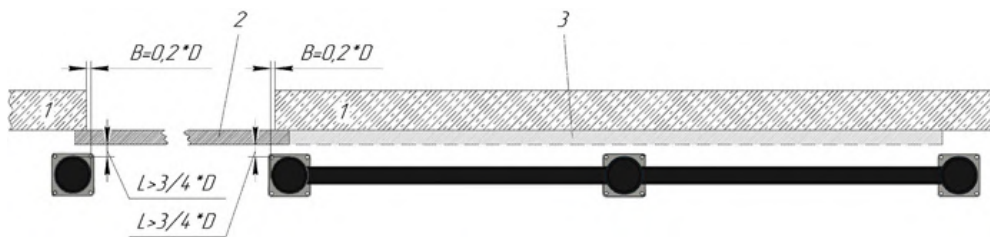


Рисунок 5. Відстані, що рекомендується дотримуватися під час монтажу бар'єра.

Умовні позначення на рисунку 5:

- 1 – стіна,
- 2 – відкатні двері у закритому положенні,
- 3 – відкатні двері у відкритому положенні.

Для оптимального захисту дверного отвору стовп бар'єра повинен перекривати провіт дверного отвору на величину (приблизно 0,2 діаметра D бар'єра).

Відстань L між стовпами бар'єрів і відкатними дверима має бути не менше 3/4 діаметра D стовпа бар'єра.

Перед свердлінням фундаменту металеву опору рекомендується відсунути. Отвори в бетонному покритті здійснювати свердлом 10 мм на глибину не менше ніж 100 мм (рис. 6.1). У разі використання свердла більшого діаметра анкер самонарізний втратить свою ефективність під час експлуатації бар'єра.

Інструкція зі складання та монтажу бар'єрів BRD125

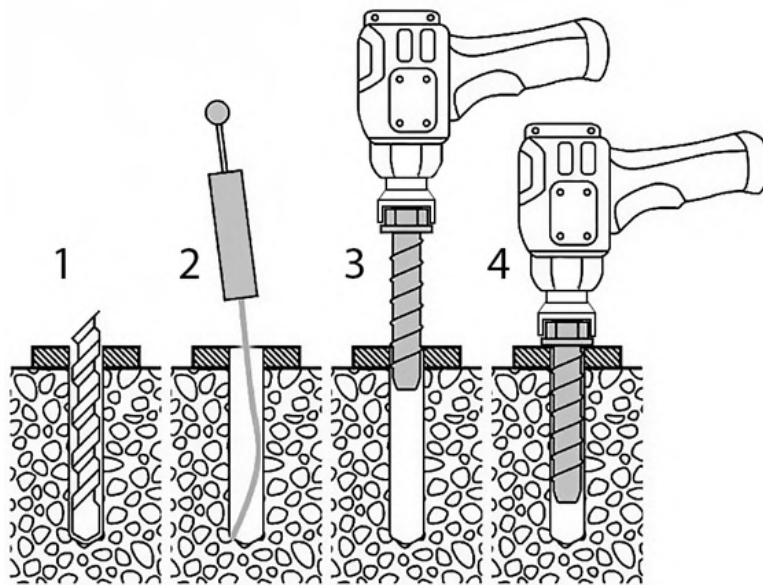


Рисунок 6. Закріплення бар'єра.

Очистити просвердлені отвори від продуктів свердління (рис. 6.2).

Встановити опору бар'єра на підготовлене місце та закрутити анкери самонарізні (рис. 6.3 та 6.4). Анкер самонарізний, що встановлюється правильно, буде вкручуватися туго, тому рекомендується використовувати гайковерт ударний із гнучким валом.

Гайковерт ударний для закручування анкерів самонарізних, що йдуть у комплекті, має забезпечувати крутний момент 950 Нм та вище.