

Инструкция по сборке и монтажу барьеров BRD125

Перед выполнением работ необходимо внимательно прочесть эту инструкцию.

BRD140 поставляется частично собранным и собирается заказчиком из следующих элементов: концевые столбы (1 шт. высотой 1000 мм и 1 шт. высотой 600 мм) с глухими монтажными отверстиями, черная труба (1 шт.) – элементы секции, фиксирующие трубы (1 шт. длинная и 1 шт. короткая), фиксы, крышки столбов, анкеры самонарезающие (рис. 1).

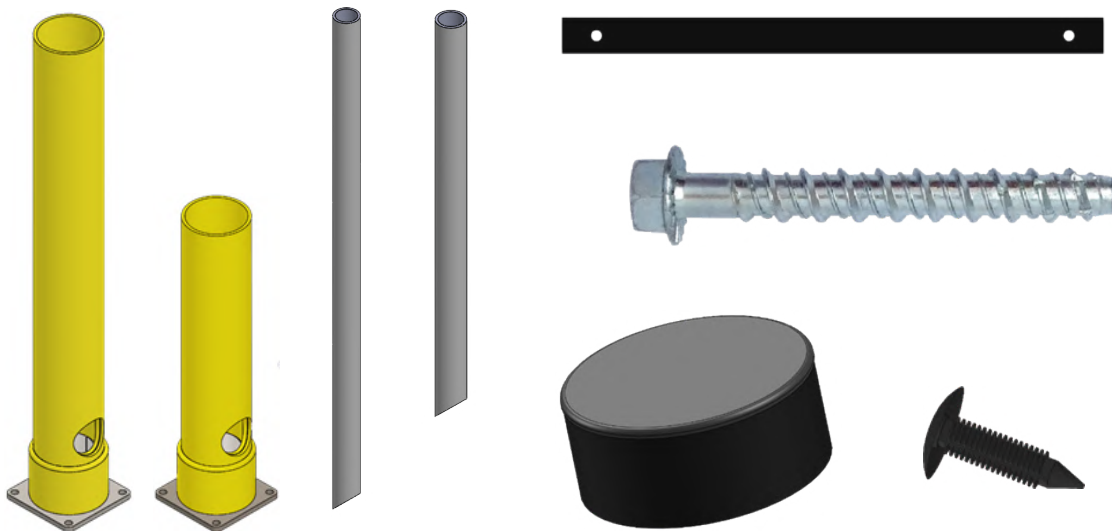


Рисунок 1. Компоненты барьера BRD140 (список слева направо): концевые столбы (1 шт. больший и 1 шт. меньший) с глухими монтажными отверстиями, трубы фиксирующие, элемент секции (1 шт.), анкер самонарезающий, крышки столбов, фиксы.

При необходимости BRD125 комплектуется барьером BV125/1000.

Алгоритм складання елементів бар'єра BRD125 полягає в наступному:

1. Вставить один черный элемент секции до упора в отверстия большего концевого столба. Оси сквозных круглых отверстий в элементах секции как здесь, так и в дальнейшем должны быть расположены вертикально. В то же время торец элемента секции должен упереться во внутреннюю стенку трубы внутри столба, а контур крепежного отверстия элемента секции должен располагаться по касательной к внутренней поверхности внутренней трубы столба (рис. 2, ключевые линии обозначены синим цветом).
2. Более длинной из имеющихся фиксирующих труб через отверстие зафиксировать оба элемента секции внутри конечного столба (рис. 2).

Инструкция по сборке и монтажу барьеров BRD125

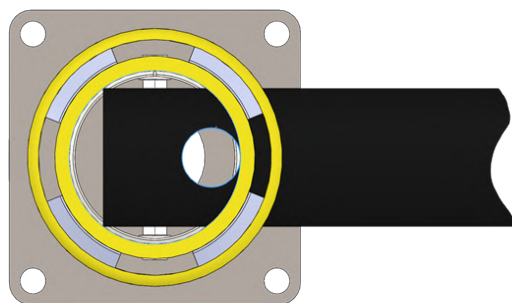


Рисунок 2. Правильное расположение конца элемента секции внутри столба.



Рисунок 3. Закрепление секции в столбе.

3. Забить фиксирующую трубу для закрепления секции в столбе (рис. 3).
4. На противоположной стороне секции аналогичным образом, как описано в п.1-3 алгоритма, установить меньший конечный столб.
5. Закрыть верхушки столбов крышками. Для фиксации крышек просверлите отверстия диаметром 7 мм на расстоянии 20 мм от верхушки столба в одной плоскости и вставьте фиксы (рис. 4).

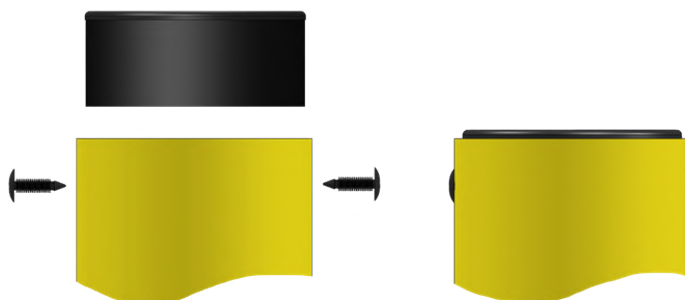


Рисунок 4. Установка крышек столбов.

Инструкция по сборке и монтажу барьеров BRD125

После сборки барьер BRD125 необходимо закрепить на фундаменте с помощью самонарезающих анкеров, поставляемых в комплекте. Для разметки отверстий рекомендуется использовать в качестве шаблонов отверстия в металлических опорах барьера.

В процессе установки барьеров BV125/1000 и BRD125 **необходимо соблюдать рекомендуемое расстояние от защищаемых объектов** (рисунок 5).

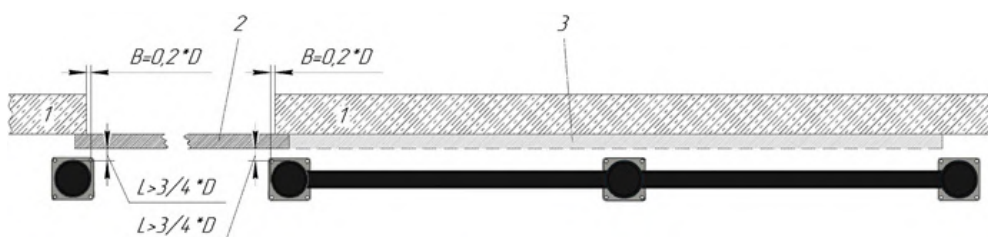


Рисунок 5. Расстояния, которые рекомендуется соблюдать при монтаже барьера.

Условные обозначения на рисунке 5:

- 1 – стена,
- 2 – откатная дверь в закрытом положении,
- 3 – откатная дверь в открытом положении.

Для оптимальной защиты дверного проема столб барьера должен перекрывать просвет дверного проема на величину (приблизительно 0,2 диаметра D барьера).

Расстояние L между столбами барьеров и откатной дверью должно быть не менее 3/4 диаметра D столба барьера.

Перед сверлением фундамента металлическую опору рекомендуется отодвинуть. Отверстия в бетонном покрытии осуществлять сверлом 10 мм на глубину не менее 100 мм (рис. 6.1). В случае использования сверла большего диаметра самонарезающий анкер потеряет свою эффективность во время эксплуатации барьера.

Инструкция по сборке и монтажу барьеров BRD125

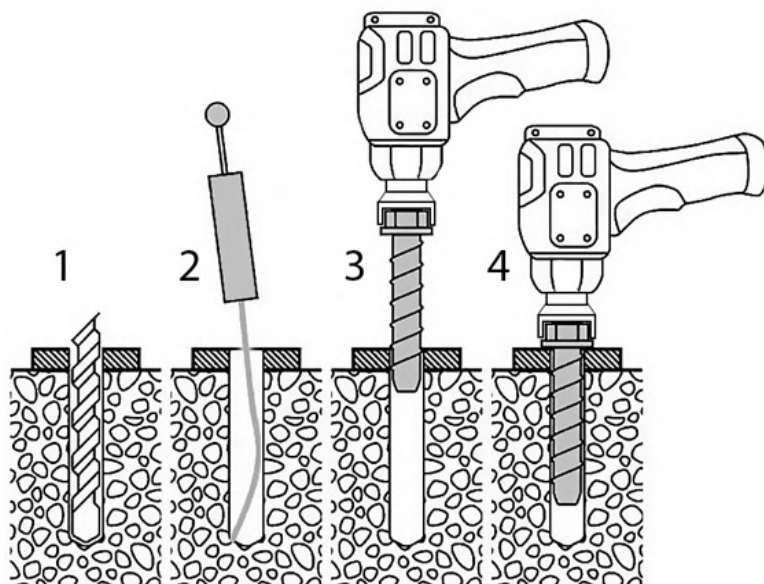


Рисунок 6. Закрепление барьера.

Очистить просверленные отверстия от продуктов сверления (рис. 6.2).

Установить опору барьера на подготовленное место и закрутить самонарезающие анкеры (рис. 6.3 и 6.4). Анкер самонарезающий, устанавливаемый правильно, будет вкручиваться туго, поэтому рекомендуется использовать ударный гайковерт с гибким валом.

Гайковерт ударный для закручивания самонарезающих анкеров, идущих в комплекте, должен обеспечивать крутящий момент 950 Нм и выше.