

Інструкція з монтажу бар'єрів VCorner140

Перед виконанням робіт необхідно уважно прочитати цю інструкцію.

Бар'єр поставляється у зібраному вигляді та комплектуються анкерами самонарізними (рис. 1).



Рисунок 1. Анкер самонарізний

Бар'єр необхідно закріпити на фундаменті за допомогою анкерів самонарізних, які поставляються в комплекті. Для забезпечення максимальної ефективності гнучкого захисту бар'єрами необхідно їх встановлювати з дотриманням відстані між стовпами і об'єктами, що захищаються, не менше 120-140 мм.

Для розмітки отворів рекомендується використовувати як шаблони отвори в металевих опорах бар'єра.

Перед свердлінням фундаменту металеву опору рекомендується відсунути. Отвори в бетонному покритті здійснювати свердлом 10 мм на глибину не менше ніж 100 мм (рис. 2.1). У разі використання свердла більшого діаметра анкер самонарізний втратить свою ефективність під час експлуатації бар'єра.

Очистити просвердлені отвори від продуктів свердління (рис. 2.2).

Встановити опору бар'єра на підготовлене місце та закрутити анкери самонарізні (рис. 2.3 та 2.4). Анкер самонарізний, що встановлюється правильно, буде вкручуватися туго, тому рекомендується використовувати гайковерт ударний із гнучким валом.

Гайковерт ударний для закручування анкерів самонарізних, що йдуть у комплекті, має забезпечувати крутний момент 950 Нм та вище.

Інструкція з монтажу бар'єрів VCorner140

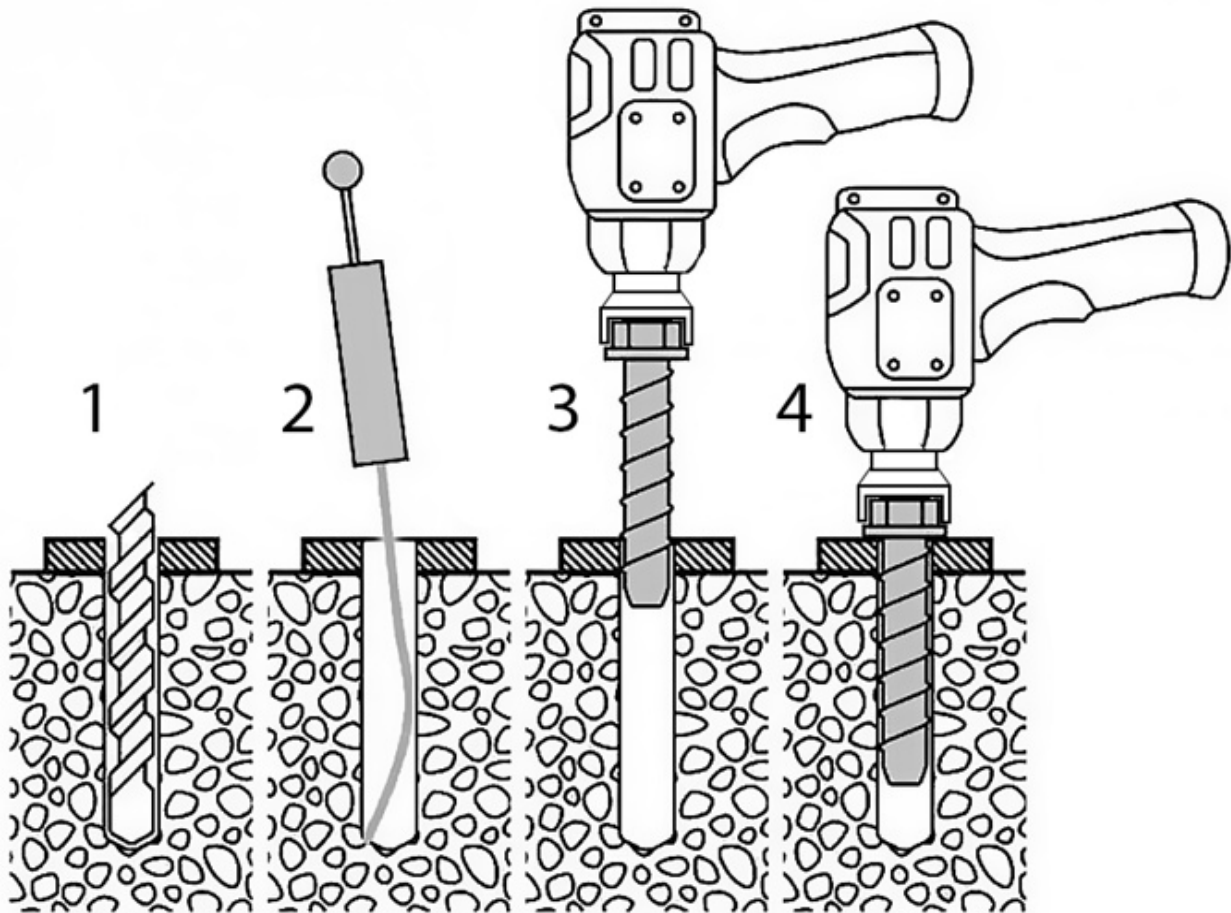


Рисунок 2. Закріплення бар'єра.