

Инструкция по монтажу барьеров VCorner140

Перед выполнением работ необходимо внимательно прочесть эту инструкцию.

Барьер поставляется в собранном виде и комплектуются самонарезающими анкерами (рис. 1).



Рисунок 1. Анкер самонарезающий.

Барьер необходимо закрепить на фундаменте с помощью самонарезающих анкеров, которые поставляются в комплекте. Для обеспечения максимальной эффективности гибкой защиты барьерами их необходимо устанавливать с соблюдением расстояния между защищаемыми столбами и объектами, не менее 120-140 мм.

Для разметки отверстий рекомендуется использовать в качестве шаблонов отверстия в металлических опорах барьера.

Перед сверлением фундамента металлическую опору рекомендуется отодвинуть. Отверстия в бетонном покрытии осуществлять сверлом 10 мм на глубину не менее 100 мм (рис. 2.1). В случае использования сверла большего диаметра самонарезающий анкер потеряет свою эффективность во время эксплуатации барьера.

Очистить просверленные отверстия от продуктов сверления (рис. 2.2).

Установить опору барьера на подготовленное место и закрутить самонарезающие анкера (рис. 2.3 и 2.4). Анкер самонарезающий, устанавливаемый правильно, будет вкручиваться туго, поэтому рекомендуется использовать ударный гайковерт с гибким валом.

Гайковерт ударный для закручивания самонарезающих анкеров, идущих в комплекте, должен обеспечивать крутящий момент 950 Нм и выше.

Инструкция по монтажу барьеров VCorner140

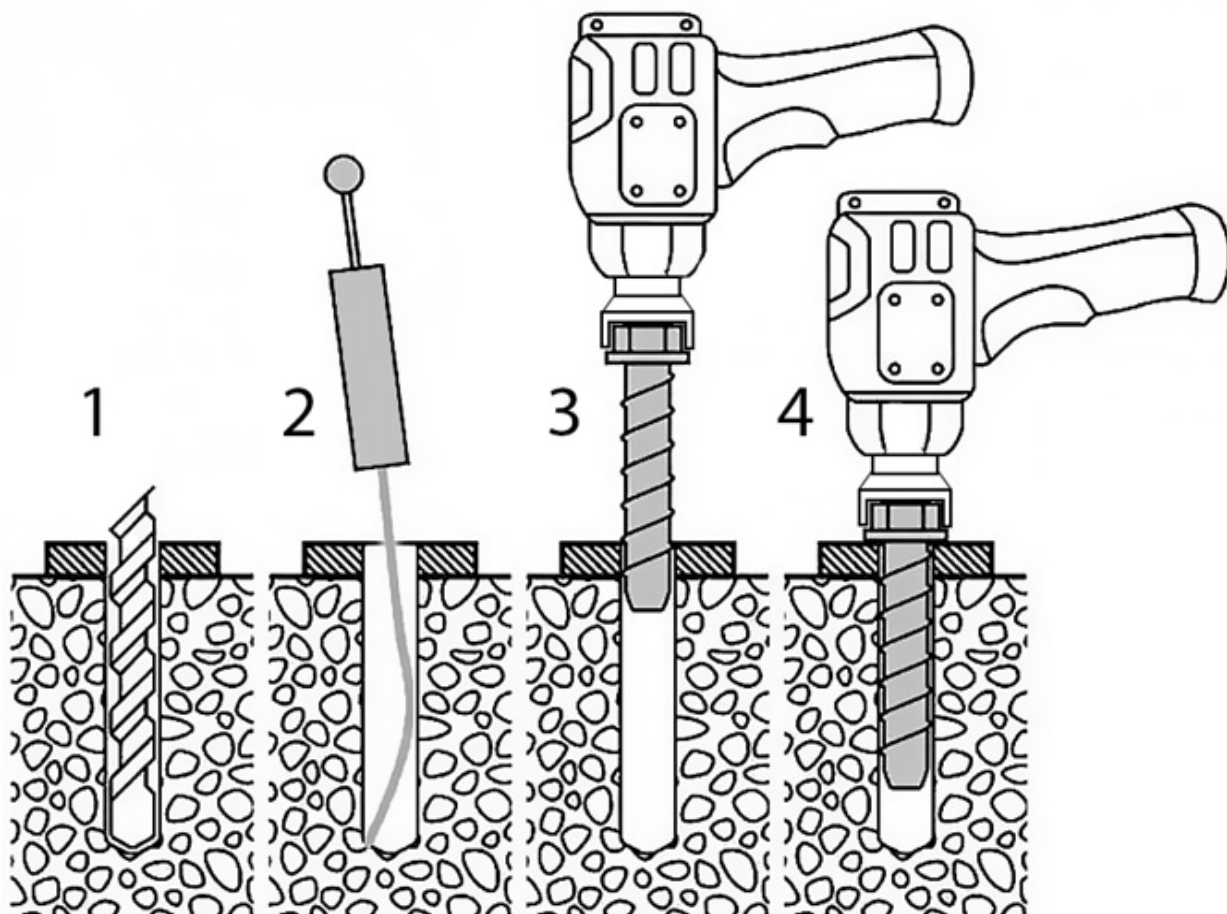


Рисунок 2. Закрепление барьера.