

# Инструкция по монтажу барьеров VLP140

**Перед выполнением работ необходимо внимательно прочесть эту инструкцию.**

Для обеспечения оптимальной величины удержания оснований барьера VLP140 на бетоне мы рекомендуем использовать анкеры самонарезающие (рисунок 1, поставляются в комплекте). Толщина бетонного покрытия в месте установки барьера должна быть не менее 100 мм.



Рисунок 1. Анкер самонарезающий.

**Монтаж барьера VLP140 включает в себя следующие этапы:**

1. Выполнить разметку на бетонной поверхности отверстий для крепления металлических основ барьера. Места сверления рекомендуем наметить по предварительно установленному барьеру VLP140, используя отверстия в металлических опорах как шаблоны.
2. После выполнения разметки перед сверлением пола опоры рекомендуем отставить в сторону.
3. Сверление выполнять сверлом 10 мм на глубину не менее 100 мм (рис. 2.1). Если используются сверла большего диаметра, анкер потеряет свою эффективность в процессе эксплуатации барьера. С отверстий в фундаменте необходимо удалить продукты сверления (рис. 2.2). Установите столбы барьера на свои места и закрутите анкеры. Анкер самонарезающий, устанавливаемый правильно, будет вкручиваться туго, поэтому рекомендуется использовать ударный гайковерт с гибким валом (рис. 2.3 и 2.4). Гайковерт ударный для закручивания самонарезающих анкеров, идущих в комплекте, должен обеспечивать крутящий момент 950 Нм и выше.

# Инструкция по монтажу барьеров VLP140

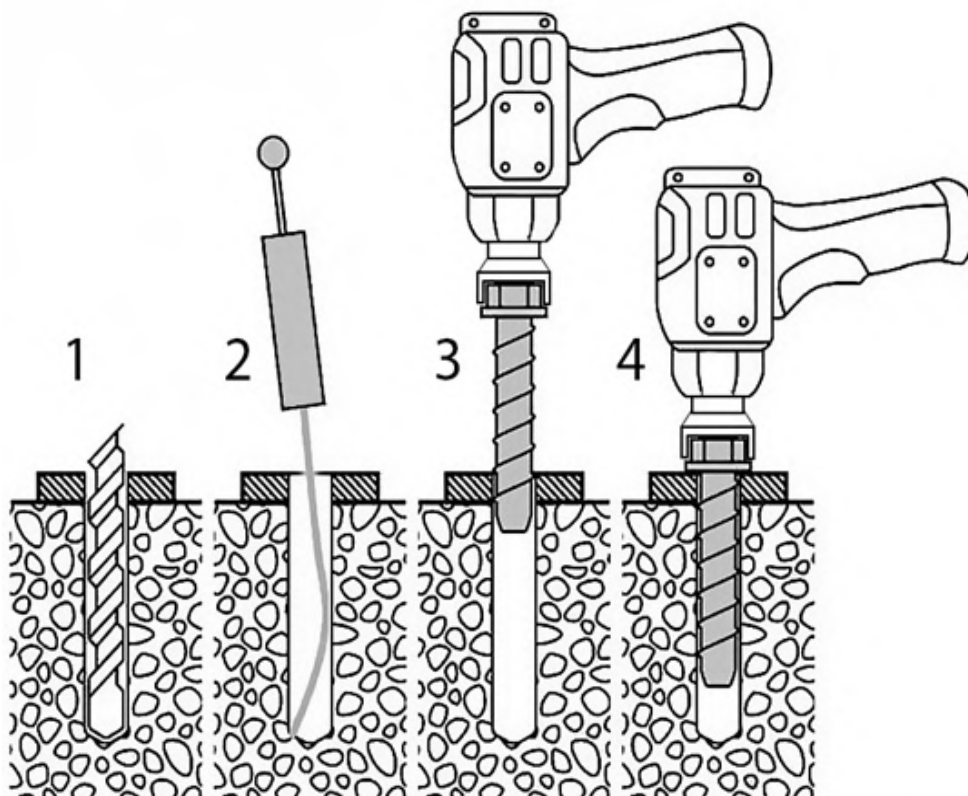


Рисунок 7. Последовательность установки анкера