

Инструкция по сборке и монтажу барьеров ВН

Перед выполнением работ необходимо внимательно прочесть эту инструкцию.

Барьер ВН поставляется частично собранным и собирается заказчиком из следующих элементов: конечные элементы, соединительные элементы (рис. 1), секции (рис. 2), самонарезающие анкеры (рис. 3).



Рисунок 1. Конечный и соединительный элементы.



Рисунок 2. Секция.



Рисунок 3. Анкер самонарезающий.

При сборке барьера ВН необходимо соединить концевые и соединительные элементы с помощью секций, как показано на рис. 4:



Рисунок 4. Конечный и соединительный элементы, соединенные секцией.

Инструкция по сборке и монтажу барьеров ВН

Для облегчения процесса сборки барьера рекомендуем смазать мыльным раствором черные пояса на частях соединительных и концевых элементов, входящих внутрь секции.

Составленный барьер необходимо закрепить на фундаменте с помощью самонарезающих анкеров, которые поставляются в комплекте. Для разметки отверстий рекомендуется использовать в качестве шаблонов отверстия в металлических опорах барьера. После выполнения разметки перед сверлением полов опоры рекомендуем отставить в сторону. Сверление выполнять сверлом 10 мм на глубину не менее 100 мм (рис. 5.1). При использовании сверла большего диаметра анкер потеряет свою эффективность во время эксплуатации барьера. С отверстий в фундаменте необходимо удалить продукты сверления (рис. 5.2). Установите столбы барьера на свои места и закрутите анкеры. Анкер самонарезающий, устанавливаемый правильно, будет вкручиваться туго, поэтому рекомендуется использовать ударный гайковерт с гибким валом (рис. 5.3 и 5.4). Гайковерт ударный для закручивания самонарезающих анкеров.

Если для защиты участка используется барьер ВН с таким количеством секций, что его монтаж после полной сборки изделия затруднен, необходимо закреплять опоры на фундаменте на промежуточных этапах сборки. Во всяком случае, следует учитывать, что большая длина многосекционного барьера будет приводить к накоплению погрешности геометрии элементов секций, из-за чего возможно отклонение реальной длины защиты от значения, указанного в проекте. Поэтому для обеспечения возможности наилучшего позиционирования барьера относительно защищаемых объектов необходимо по возможности монтаж изделия производить уже после его сборки.

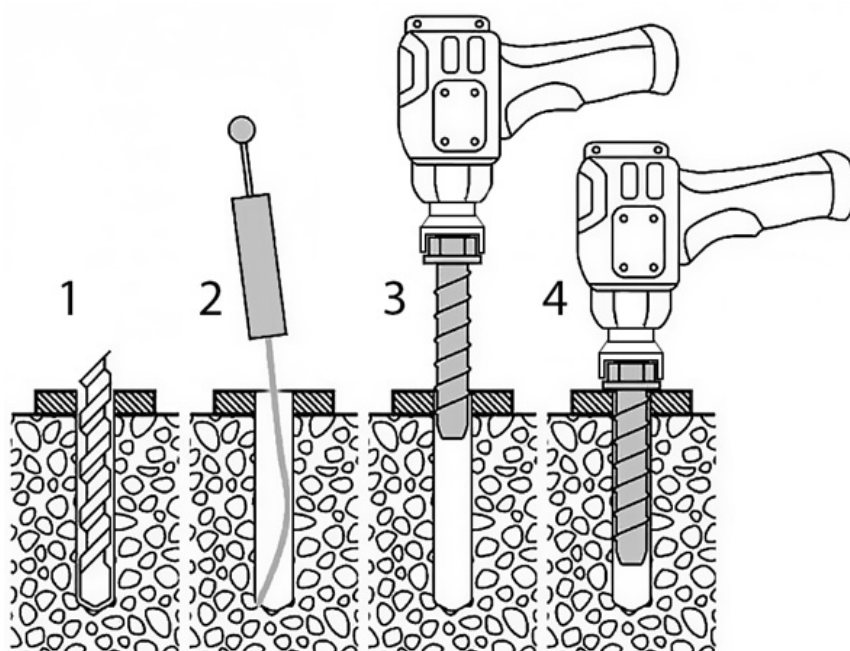


Рисунок 4. Закрепление барьера.

Инструкция по сборке и монтажу барьеров ВН

Для обеспечения максимальной эффективности гибкой защиты барьерами ВН их необходимо устанавливать с соблюдением расстояния между защищаемыми секциями и объектами не менее 80-120 мм.

Односекционный барьер ВН собирается аналогично. Для этого используются два конечных элемента и одна секция.